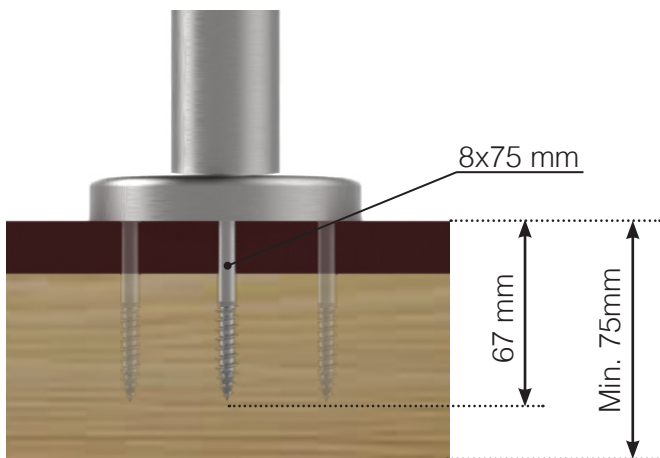
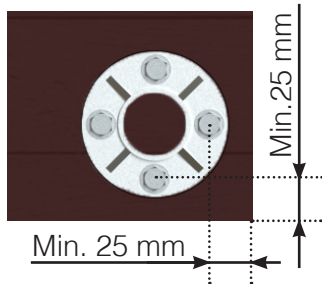


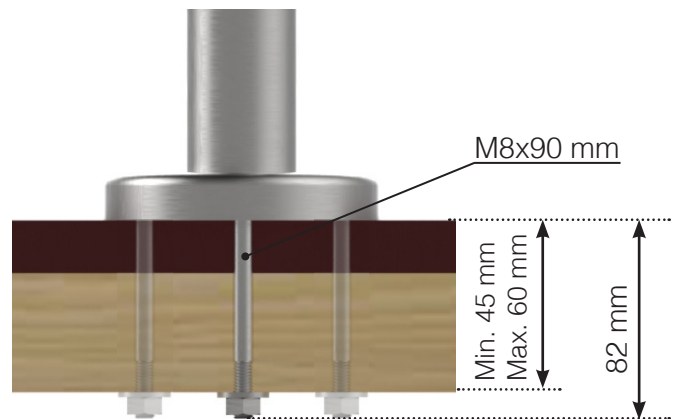
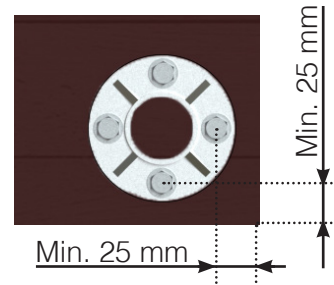
# INFORMATION ZU DEN SCHRAUBEN

Platzierung - Edelstahlpfosten mit Fuß

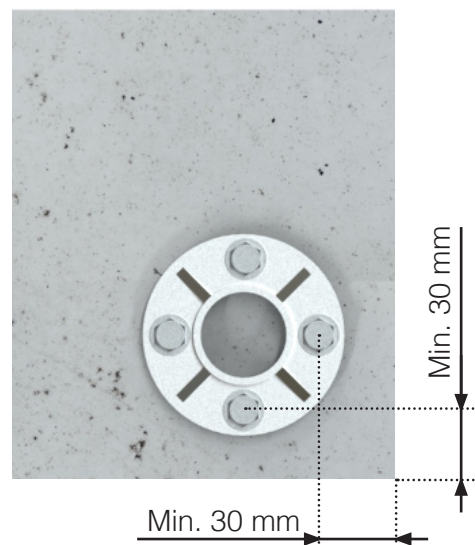
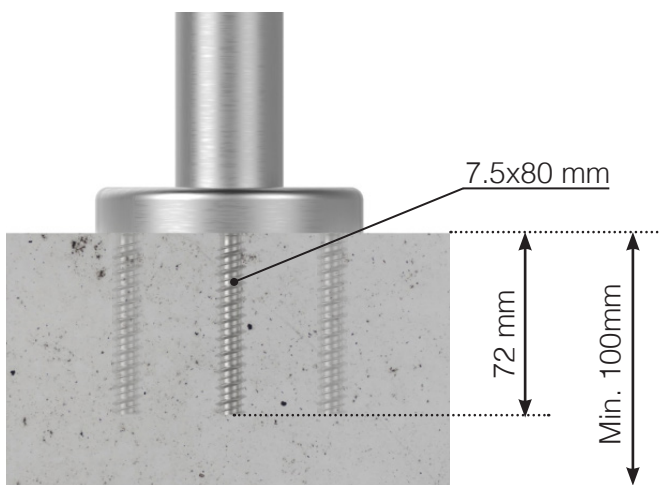
## SCHRAUBE FÜR VERANKERUNG IN HOLZ



## BOLZEN FÜR DURCHGEHENDE BEFESTIGUNG MIT MUTTER



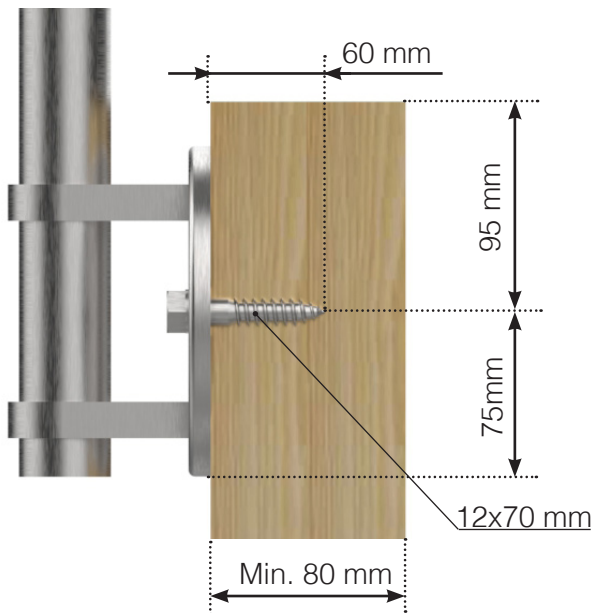
## SCHRAUBE FÜR BETONBEFESTIGUNG



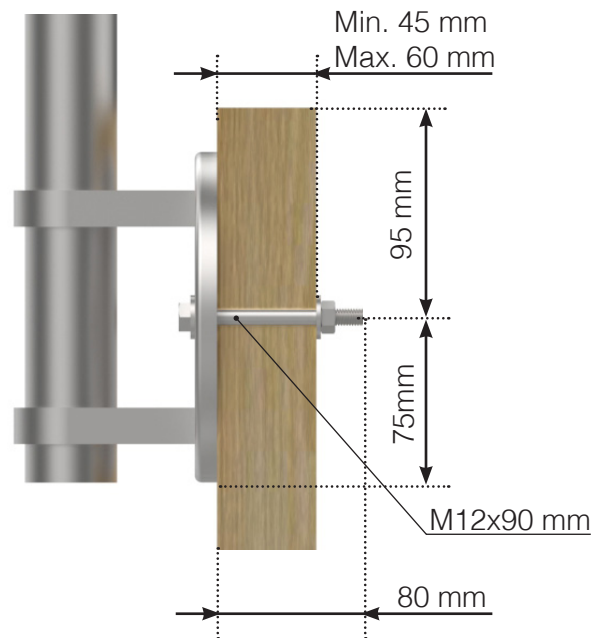
# INFORMATION ZU DEN SCHRAUBEN

## Platzierung - Edelstahlpfosten mit seitlicher Verankerung

### SCHRAUBE FÜR VERANKERUNG IN HOLZ



### BOLZEN FÜR DURCHGEHENDE BEFESTIGUNG MIT MUTTER



### SCHRAUBE FÜR BETONBEFESTIGUNG

