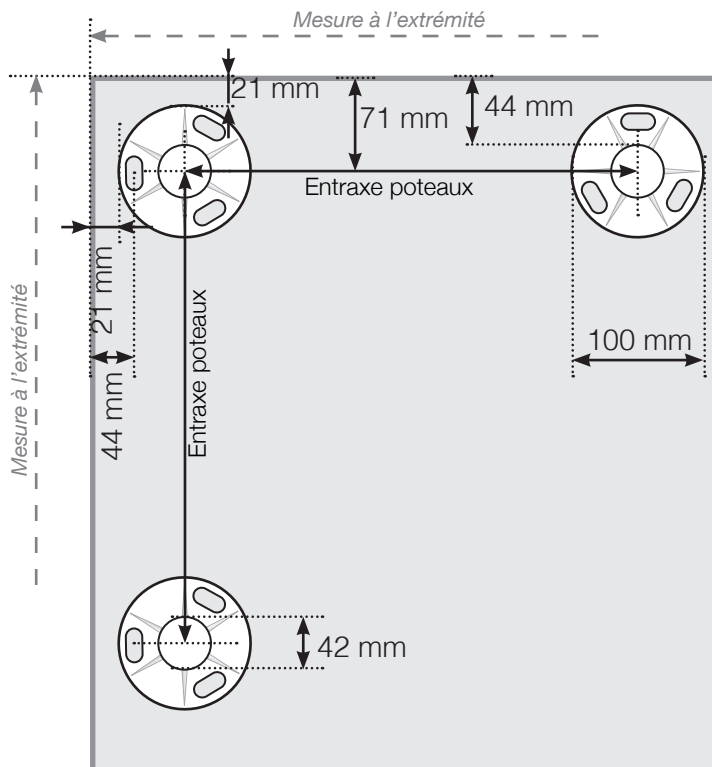


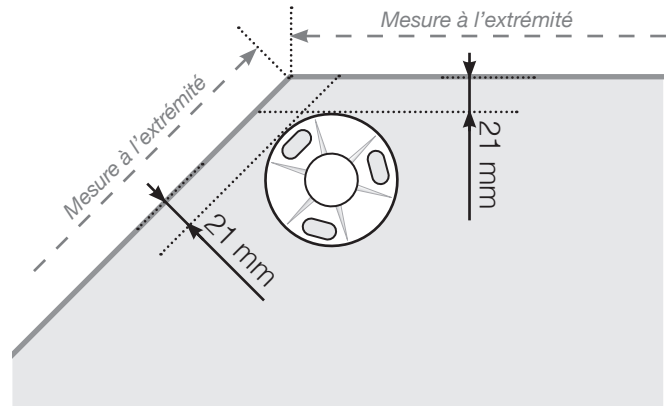
# DESSINS TECHNIQUES

## MISE EN PLACE – MONTANTS INOX AVEC EMBASES

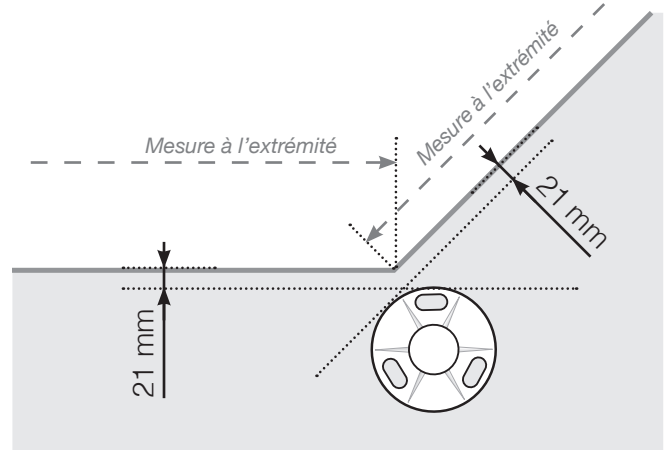
### ANGLE SORTANT



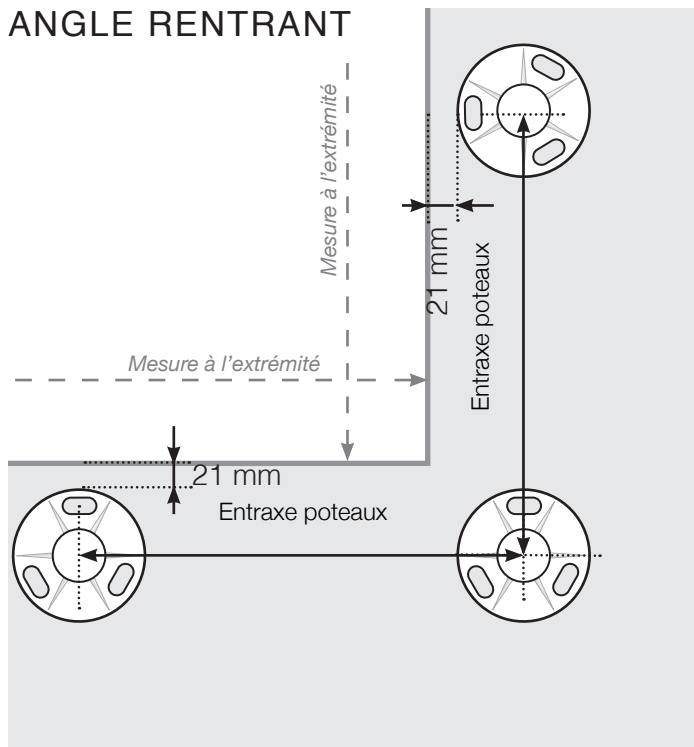
### ANGLE SORTANT $\neq 90^\circ$



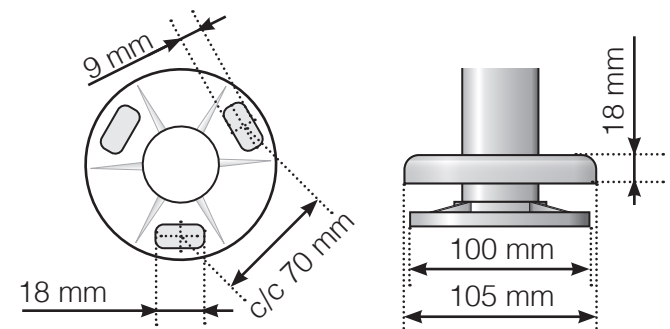
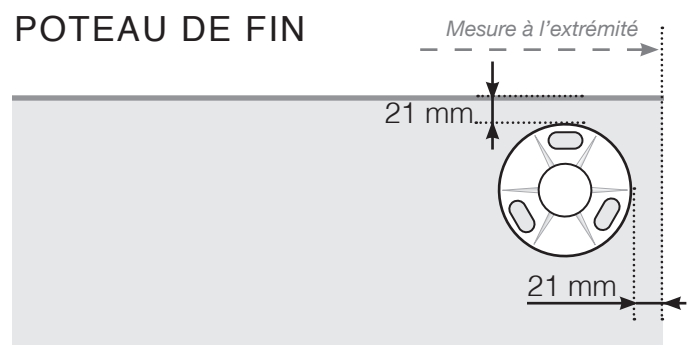
### ANGLE RENTRANT $\neq 90^\circ$



### ANGLE RENTRANT



### POTEAU DE FIN



Veillez noter que les dessins ne sont pas à l'échelle.

© Räckesbutiken Sweden AB - [www.maisondugarde-corps.ch](http://www.maisondugarde-corps.ch)

30/06/20 v.1.0



MAISONDUGARDE-CORPS.CH